

1 Description

This thermostat can be used to control an electric heating system such as a baseboard heater, a radiant ceiling, a radiant floor, a convector, etc.

2 Temperature Display and Setting

The thermostat normally displays the actual (ambient) temperature.

- To view the setpoint temperature, press once on either of the temperature adjustment buttons. The icon  appears during the setpoint display.
- To change the setpoint temperature, press the appropriate button until the desired value is displayed.



3 Power Outage

During a power outage, the setpoint is stored in memory.

4 Specifications

- **Supply:** 120/240 VAC, 50/60 Hz
- **Minimum load:** 2 A (resistive only)
500 W @ 240 VAC
250 W @ 120 VAC
- **Maximum load:** 12.5 A (resistive only)
3000 W @ 240 VAC
1500 W @ 120 VAC
- **Display range:** 0 to 50°C (32 to 122°F)
- **Setpoint range:** 5 to 30°C (40 to 85°F)
- **Storage:** -20 to 50°C (-4 to 120°F)
- **Approval:** c UL us

5 Troubleshooting

PROBLEM	SOLUTIONS
Thermostat is hot.	This is normal. Under normal operation, the thermostat housing can reach a temperature between 35 °C (95 °F) and 40 °C (104 °F).
Displayed temperature is wrong.	Correct if any the following conditions applies: <ul style="list-style-type: none"> The thermostat is exposed to air draft. The sticker on the thermostat's screen has not been removed. The thermostat is located near or above a heat source such as a light dimmer.
Display disappears and reappears after a few minutes.	The thermal protection device on the heater has temporarily opened. This can happen if the heater is obstructed by furniture or curtain and has overheated, or if the heater's thermal protection device is too sensitive.

Warranty

Honeywell warrants this product, excluding battery, to be free from defects in the workmanship or materials, under normal use and service, for a period of five (5) years from the date of purchase by the consumer. If at any time during the warranty period the product is determined to be defective or malfunctions, Honeywell shall repair or replace it (at Honeywell's option).

If the product is defective,

- return it, with a bill of sale or other dated proof of purchase, to the place from which you purchased it, or
- call Honeywell Customer Care at 1-800-468-1502. Customer Care will make the determination whether the product should be returned to the following address: Honeywell Return Goods, Dock 4 MN10-3860, 1885 Douglas Dr N, Golden Valley, MN 55422, or whether a replacement product can be sent to you.

This warranty does not cover removal or reinstallation costs. This warranty shall not apply if it is shown by Honeywell that the defect or malfunction was caused by damage which occurred while the product was in the possession of a consumer.

Honeywell's sole responsibility shall be to repair or replace the product within the terms stated above. HONEYWELL SHALL NOT BE LIABLE FOR ANY LOSS OR DAMAGE OF ANY KIND, INCLUDING ANY INCIDENTAL OR CONSEQUENTIAL DAMAGES RESULTING, DIRECTLY OR INDIRECTLY, FROM ANY BREACH OF ANY WARRANTY, EXPRESS OR IMPLIED, OR ANY OTHER FAILURE OF THIS PRODUCT. Some states do not allow the exclusion or limitation of incidental or consequential damages, so this limitation may not apply to you.

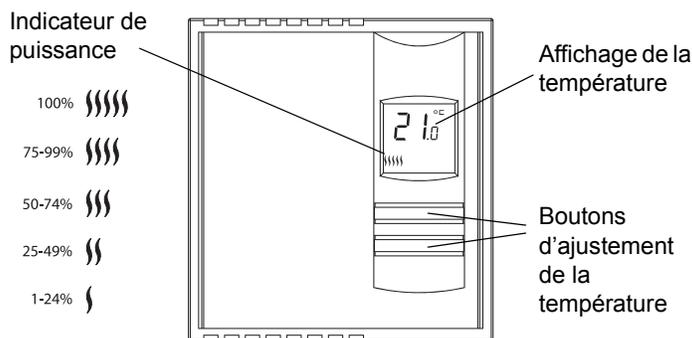
THIS WARRANTY IS THE ONLY EXPRESS WARRANTY HONEYWELL MAKES ON THIS PRODUCT. THE DURATION OF ANY IMPLIED WARRANTIES, INCLUDING THE WARRANTIES OF MERCHANTABILITY AND FITNESS FOR A PARTICULAR PURPOSE, IS HEREBY LIMITED TO THE FIVE-YEAR DURATION OF THIS WARRANTY. Some states do not allow limitations on how long an implied warranty lasts, so the above limitation may not apply to you.

This warranty gives you specific legal rights, and you may have other rights which vary from state to state.

If you have any questions concerning this warranty, please write Honeywell Customer Relations, 1985 Douglas Dr, Golden Valley, MN 55422 or call 1-800-468-1502. In Canada, write Retail Products ON15-02H, Honeywell Limited/Honeywell Limitée, 35 Dynamic Drive, Scarborough, Ontario M1V4Z9.

Customer assistance

If you have any questions about the operation of your thermostat, please go to <http://yourhome.honeywell.com>, or call Honeywell Customer Care toll-free at 1-800-468-1502.



1 Description

Ce thermostat peut servir à réguler un appareil de chauffage électrique tel qu'une plinthe chauffante, un plafond radiant, un plancher chauffant, un convecteur, etc.

2 Affichage et réglage de la température

Le thermostat affiche normalement la température mesurée (ambiante).

- Pour afficher la température de consigne, appuyer une fois sur l'un des boutons d'ajustement de la température. L'icône  apparaît durant l'affichage de la température de consigne.
- Pour modifier la température, appuyer sur le bouton approprié jusqu'à ce que la valeur désirée apparaisse.



3 Panne de courant

Durant une panne de courant, la température de consigne est sauvegardée. Vous n'auriez donc pas à régler la température après la panne.

4 Fiche technique

- **Alimentation** : 120/240 VCA, 50/60 Hz
- **Charge minimale** : 2 A (résistive seulement)
500 W @ 240 VCA
250 W @ 120 VCA
- **Charge maximale** : 12,5 A (résistive seulement)
3000 W @ 240 VCA
1500 W @ 120 VCA
- **Plage d'affichage** : 0 à 50°C (32 à 122°F)
- **Plage de réglage** : 5 à 30°C (40 à 85°F)
- **Entreposage** : -20 à 50°C (-4 à 120°F)
- **Homologation** : c UL us

5 Problèmes et solutions

PROBLÈMES	SOLUTIONS
Le thermostat est chaud.	Ceci est normal. En fonctionnement normal, le boîtier du thermostat peut atteindre une température entre 35 °C (95 °F) et 40 °C (104 °F).
La température affichée est erronée.	Corriger si l'une des conditions suivantes existe : <ul style="list-style-type: none"> • Il y a un courant d'air à proximité. • L'autocollant sur l'écran du thermostat n'a pas été enlevé. • Le thermostat est situé près ou au-dessus d'une source de chaleur tel qu'un gradateur de lumière.
L'affichage disparaît et ne réapparaît qu'après quelques minutes.	La protection thermique de la plinthe était temporairement ouverte. Ceci peut se produire suite à une surchauffe lorsque la plinthe est obstruée par un meuble ou un rideau, ou si la protection thermique de la plinthe est trop sensible.

✓ Garantie

Honeywell garantit ce produit, à l'exception des piles, contre tout vice de fabrication ou de matière dans la mesure où il en est fait une utilisation et un entretien convenables, et ce, pour cinq (5) ans à partir de la date d'achat par le consommateur. En cas de défectuosité ou de mauvais fonctionnement pendant la période de garantie, Honeywell remplacera ou réparera le produit (au gré de Honeywell).

Si le produit est défectueux,

- le retourner, accompagné d'une preuve d'achat indiquant la date d'achat, à l'endroit où il a été acheté, ou
- s'adresser au Service à la clientèle de Honeywell en composant le 1-800-468-1502. Le Service à la clientèle déterminera alors si le produit doit être retourné à l'adresse suivante : Honeywell Return Goods, Dock 4 MN10-3860, 1885 Douglas Dr N, Golden Valley, MN 55422, ou si un produit de remplacement peut vous être expédié.

La présente garantie ne couvre pas les frais de retrait ou de réinstallation. La présente garantie ne s'appliquera pas s'il est démontré que la défectuosité ou le mauvais fonctionnement est dû à un endommagement du produit alors que le consommateur l'avait en sa possession.

La responsabilité de Honeywell se limite à réparer ou à remplacer le produit conformément aux modalités susmentionnées. HONEYWELL N'EST EN AUCUN CAS RESPONSABLE DES PERTES OU DOMMAGES, Y COMPRIS LES DOMMAGES INDIRECTS OU ACCESSOIRES DÉCOULANT DIRECTEMENT OU INDIRECTEMENT D'UNE VIOLATION QUELCONQUE D'UNE GARANTIE, EXPRESSE OU TACITE, APPLICABLE AU PRÉSENT PRODUIT NI DE TOUTE AUTRE DÉFECTUOSITÉ DU PRÉSENT PRODUIT. Certaines provinces ne permettent pas l'exclusion ou la restriction des dommages indirects et, par conséquent, la présente restriction peut ne pas s'appliquer.

LA PRÉSENTE GARANTIE TIENT LIEU DE TOUTES LES AUTRES GARANTIES, EXPRESSES OU TACITES, ET LES GARANTIES DE VALEUR MARCHANDE ET DE CONFORMITÉ À UNE FIN PARTICULIÈRE SONT PAR LES PRÉSENTES EXCLUES APRÈS LA PÉRIODE DE CINQ ANS DE LA PRÉSENTE GARANTIE. Certaines provinces ne permettent pas de limiter la durée des garanties tacites et, par conséquent, la présente limitation peut ne pas s'appliquer.

La présente garantie donne au consommateur des droits légaux spécifiques et peut-être certains autres droits qui peuvent varier d'une province à l'autre.

Pour toute question concernant la présente garantie, prière d'écrire au Service à la clientèle de Honeywell à l'adresse suivante : Honeywell Customer Relations, 1985 Douglas Drive, Golden Valley, MN 55422, ou encore composer le 1-800-468-1502. Au Canada, prière de s'adresser au service des Produits de détail, Honeywell Limited/Honeywell Limitée, 35, Dynamic Drive, Scarborough (Ontario) M1V 4Z9.

☎ Service à la clientèle

Si vous avez des questions sur le fonctionnement de votre thermostat, veuillez consulter <http://yourhome.honeywell.com>, ou vous adresser au Service à la clientèle de Honeywell en composant sans frais le **1-800-468-1502**.